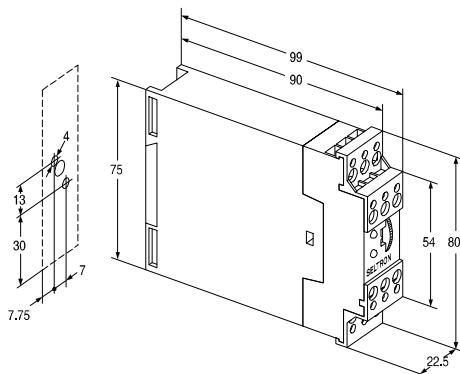


Uporaba in opis delovanja

Časovni releji družine HTR 01.x so konstruirani tako, da je njihova uporaba v industriji, energetiki, strojogradnji in drugod skoraj neomejena.

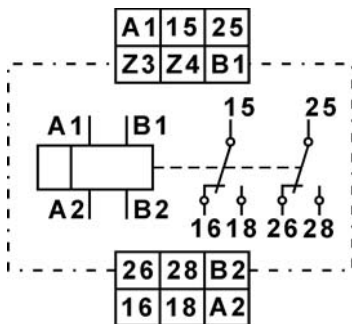
Odlikujejo se po veliki odpornosti na zunanje motnje, vibracije in nihanje napajalne napetosti. So neobčutljivi na položaj montaže, časovno stabilni, imajo dolgo življenjsko dobo in porabijo malo prostora za montažo.

Releji HTR 01.x so izdelani v integrirani CMOS in tranzistorski tehniki, kar zraven velike stopnje zanesljivosti omogoča pester izbor preklonnih funkcij in časovnih območij. Vse izvedbe časovnih relejev družine HTR 01.x delujejo na principu štetja, oziroma delitve impulzov lokalnega oscilatorja z nastavljivo frekvenco. Modul delitve impulzov je stopenjsko nastavljen, kar omogoča izbor različnih časovnih območij.



Merna skica časovnega releja HTR 01.x

Shema za priključevanje



A1/A2 – napajalna napetost

B1/B2 – prožilni kontakt

OPOZORILO:

Sponki B1/B2 za zunanje proženje nista galvanško ločeni. Za proženje je potreben kontakt na prostem potencialu.

Časovna območja

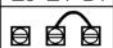


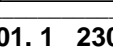
Časovna enota je lahko sekunda(s), minuta (min) ali ura(h).

Časovno območje je lahko standardno, univerzalno ali po želji kupca.

Standardna območja so:

0.15 – **3** (s,min,h) 0.75 – **15** (s,min,h)
 0.30 – **6** (s,min,h) 1.50 – **30** (s,min,h)
 0.50 – **10** (s,min,h) 3.00 – **60** (s,min)
 0.60 – **12** (s,min,h) 6.00 – **120** (s,min)

Univerzalno območje (U):

Mostič Z3 Z4 B1	Območje nastavitve časa
	0.12 - 2.50
	0.50 - 10.0
	4.00 - 80.0
	32.0 - 640

Željeno območje si izberemo z ustreznim mostičem. Univerzalno območje je lahko samo sekundno(s) ali minutno(min).

Primer opisa naročila

HTR01. 1 230 AC 30 s

tip
izvedba
nazivna napetost
oblika napetosti
časovno območje
časovna enota

OPOMBA:

Pri univerzalnem časovnem območju navedite v naročilu le: U min (univerzalni minutni) ali U s (univerzalni sekundni)

Tehnični podatki

Nazivna napetost	230VAC, 110VAC/DC, 48VAC/DC, 42VAC/DC, 24VAC/DC, 12VAC/DC
Območje napajalne napetosti.....	80%U _N ... 120%U _N
Frekvenčno območje.....	50Hz ... 60Hz
Temperaturno območje.....	-20°C ... +60°C
Vpliv spremembe temperature.....	<±0.1%/°C
Odpornost na tresljaje.....	3g pri amplitudi 1mm
Nastavitev časa t.....	zvezna z gumbom, ki ima relativno skalo (0.5 ... 10)
Napaka nastavitve časa t.....	<5% od končne vrednosti, <2% od maksimalne vrednosti
Ponovljivost.....	<±0.3%
Čas ponovne pripravljenosti.....	<200 ms, za čas med dvema vklopoma <50 ms, za čas do ponovnega proženja B1/B2
Kontakti releja.....	2 x preklopni
Kontaktni material.....	trdo srebro, AgNi10
Življenjska doba mehanska.....	>10 ⁷ preklonov
električna.....	>1.5 x 10 ⁵ preklonov
Največja preklonna hitrost.....	1800 preklonov na uro
Največja napetost preklopa.....	250 VAC
Največji trajni tok.....	5 A (AC1)
Največja preklonna moč AC.....	230V-5A (AC1), 230V-1.7A (AC3),
DC.....	230V-0.12A, 60V-0.7A, 24V-4A, 12V-5A
Zaščita.....	ohišje...IP50, sponke...IP20
Ohišje.....	termoplast ABS
Montaža.....	na profilni trak 35 mm DIN 46277
Montažna lega.....	poljubna
Masa.....	ca 129g

Odstranjevanje stare električne in elektronske opreme

Velja za države članice evropske unije in ostale Evropske države s sistemom ločenega zbiranja odpadkov



Ta simbol na izdelku ali embalaži označuje, da ta izdelek ne sme biti smatran kot gospodinjinski odpadki ampak ga je potrebno oddati na zbirnih mestih za odpadno električno in elektronsko opremo (OEEO). S primerno odstranitvijo tega izdelka boste preprečili negativen vpliv na okolje in zdravje, ki bi ga sicer lahko povzročila napačna odstranitev tega izdelka. Reciklaža materialov zmanjšuje porabo novih surovin. Za več informacij o recikliranju tega izdelka se obrnite na pristojne službe, komunalni servis ali trgovino, kjer ste ta izdelek kupili.

GARANCIJSKA IZJAVA

Proizvod je izdelan v skladu z veljavnimi standardi in je tovarniško preizkušen. Proizvod za katerega dajemo garancijo bo v garancijskem roku brezhibno deloval, če se boste ravnali po danih navodilih. Zagotovili bomo servisno vzdrževanje in potrebne rezervne dele za proizvod v trajanju življenjske dobe proizvoda ali najmanj 7 let. V garancijskem roku bomo na svoje stroške odpravili vse okvare in pomanjkljivosti v roku, ki ne bo daljši od 30 dni, če je garancija uveljavljena z vsemi dokumenti in proizvod dostavljen na sedež podjetja SELTRON ali najbližjo pooblaščenno servisno delavnico. Če v garancijskem roku proizvoda ne popravimo v 30 dneh od dneva prijave okvare, zamenjamo na kupčevo zahtevo proizvod z novim, ali vrnemo denar. Garancija velja 24 mesecev od dneva nakupa proizvoda, kar dokažete s potrjenim garancijskim listom (žig, datum prodaje in podpis prodajalca) in dokumentom o nakupu. Stroške prevoza proizvoda, v času garancijske dobe, pri dostavi na in s servisnega popravila priznavamo na osnovi računa, po veljavni tarifi javnega prometa (pošta ali železnica). Garancija ne velja ali preneha veljati, če je ugotovljeno, da je predhodno popravilo opravila nepooblaščen oseba oziroma, če je bil proizvod poškodovan zaradi nepravilnega ravnanja ali višje sile.

Kontrolni žig in datum izdelave:

GARANCIJSKI LIST