

DIGITALNI ČASOVNI RELE

HTR05.X X070501

1. Uporaba in opis delovanja

Digitalni časovni rele HTR05.X X070501 je utripalni rele s tremi funkcijskimi tipkami, nastavitvami dveh časov z zunanjsima potenciometroma HTP100, indikacijskimi lučkami in štirimestnim LED prikazovalnikom.

Tipke:

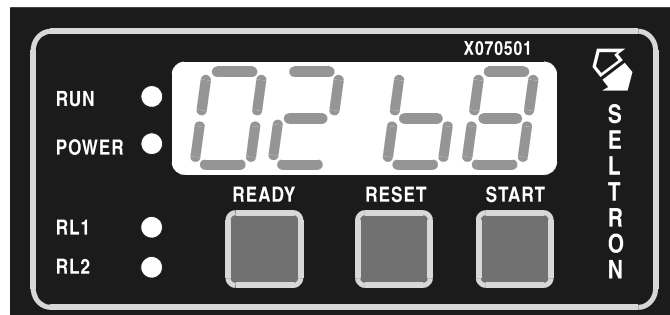
1. Tipka READY - z njo ustavimo izvajanje cikla.
2. Tipka RESET - z njo rele ustavimo in ga povrnemo v začetno stanje. V začetnem stanju z njo izbiramo kateri čas (impulz, pavza) bomo nastavljali.
3. Tipka START - z njo pričnemo ali nadaljujemo cikel.

Potenciometri HTP100:

1. Potenciometer P1 - z njim nastavimo čas impulza - kako dolgo je vključen prvi RL1 ali drugi RL2 rele.
2. Potenciometer P2 - z njim nastavimo čas pavze, ki se prične, ko se prvi ali drugi rele izkluči.

Lučke:

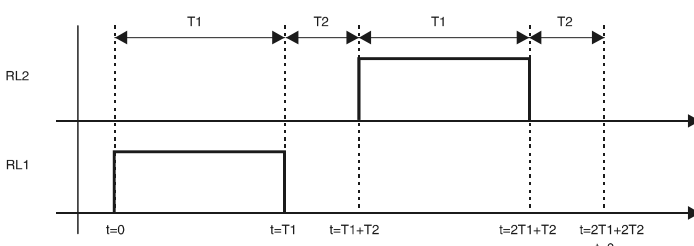
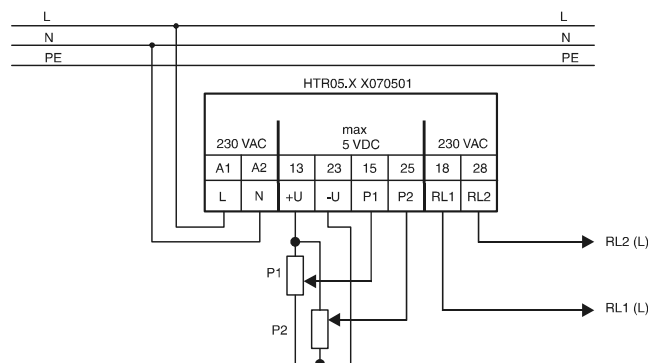
1. Lučka RUN - utripa, ko rele odšteva čas, gori, če smo pritisnili tipko STOP in je ugašljena, če smo na začetku cikla.
2. Lučka POWER - gori, ko je priključeno napajanje.
3. Lučka RL1 - gori, ko je vključen rele RL1.
4. Lučka RL2 - gori, ko je vključen rele RL2.



2. Priključevanje

Priključevanje se izvede na zadnji strani ohišja.

Sponka	Pomen
A1	L - 230 VAC
A2	N - 230 VAC
13	+U - napajanje potenciometrov
23	-U - napajanje potenciometrov
15	P1 - nastavev periode T1
25	P2 - nastavev periode T2
18	RL1 - izhod releja RL1
28	RL2 - izhod releja RL2



OPOZORILO:

Sponke 13, 23, 15 in 25 nista galvansko ločene in največja napetost je 5 VDC.

3. Tehnični podatki

Nazivna napetost	230 VAC
Lastna poraba.....	3.5 VA
Temperaturno območje.....	0 °C do +50 °C
Največja napetost na 13, 23, 15, 25.....	15 VDC
Območje nastavitve periode T1	0 - 300 min
Območje nastavitve periode T2	0 - 60 min
Ohišje.....	termoplast ABS
Montaža (Š X V) mm	panelna, (91 X 44.5)
Masa	446 g

